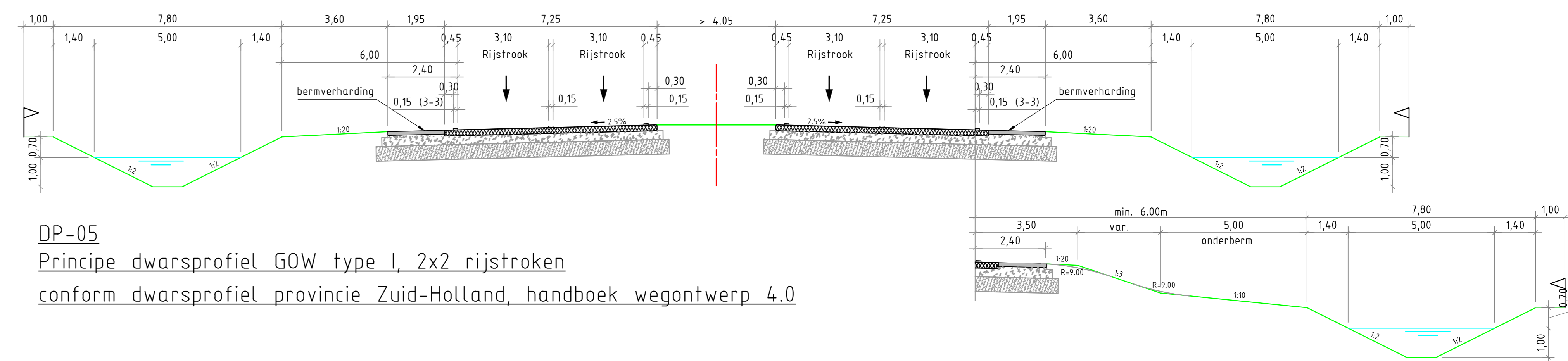
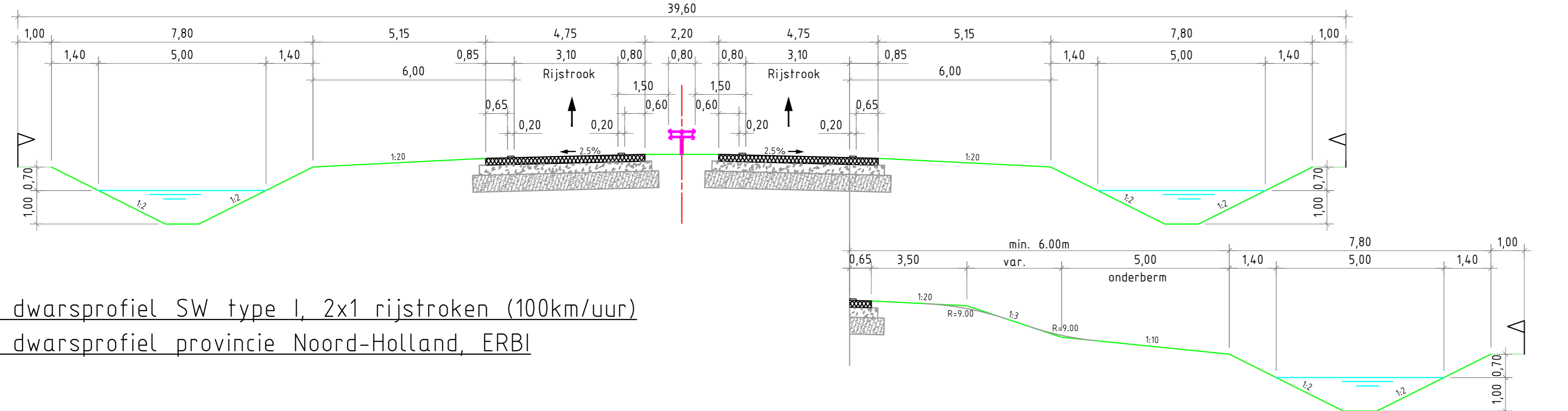


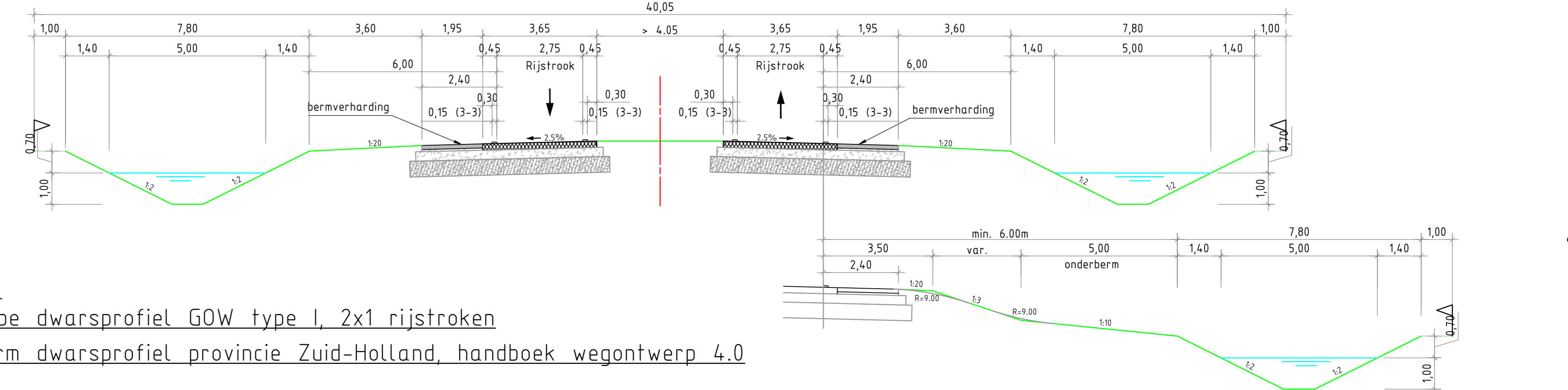
DP-01
Principe dwarsprofiel SW type II, 2x1 rijstroken (100km/uur)
conform dwarsprofiel provincie Zuid-Holland, handboek wegontwerp 4.0



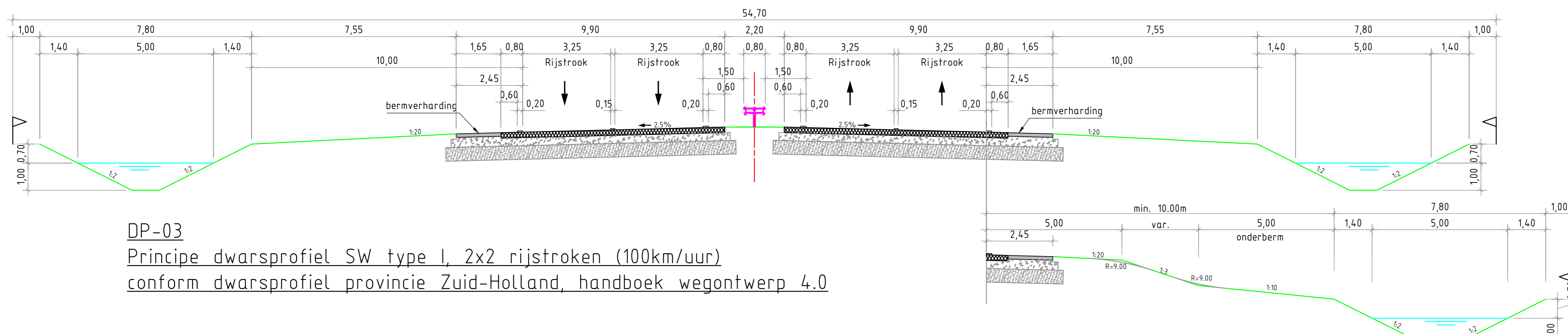
DP-05
Principe dwarsprofiel GOW type I, 2x2 rijstroken
conform dwarsprofiel provincie Zuid-Holland, handboek wegontwerp 4.0



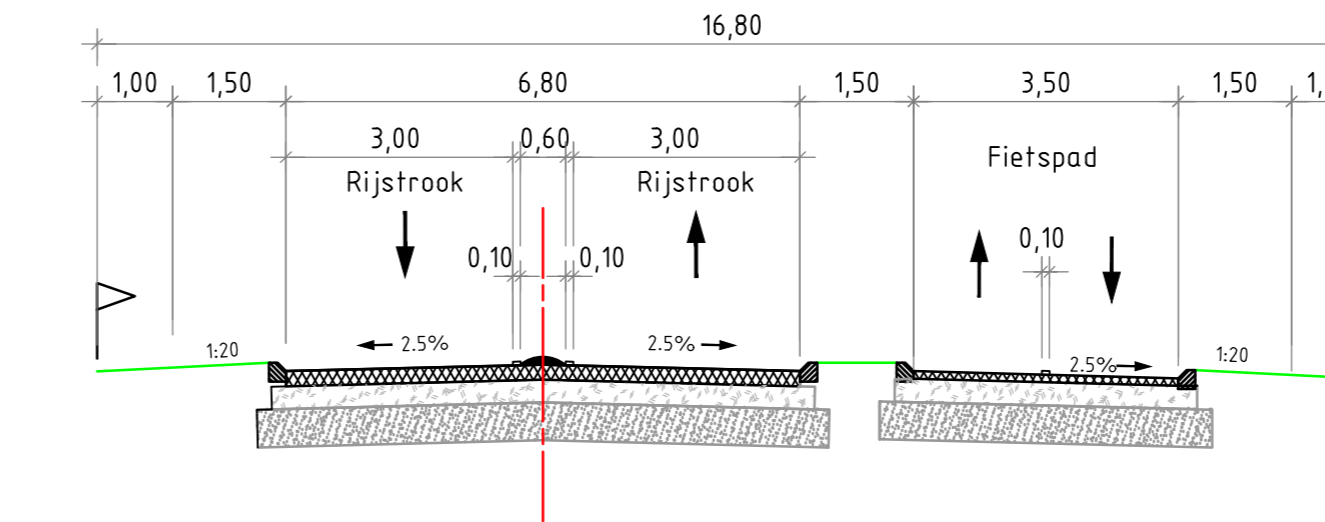
DP-02
Principe dwarsprofiel SW type I, 2x1 rijstroken (100km/uur)
conform dwarsprofiel provincie Noord-Holland, ERBI



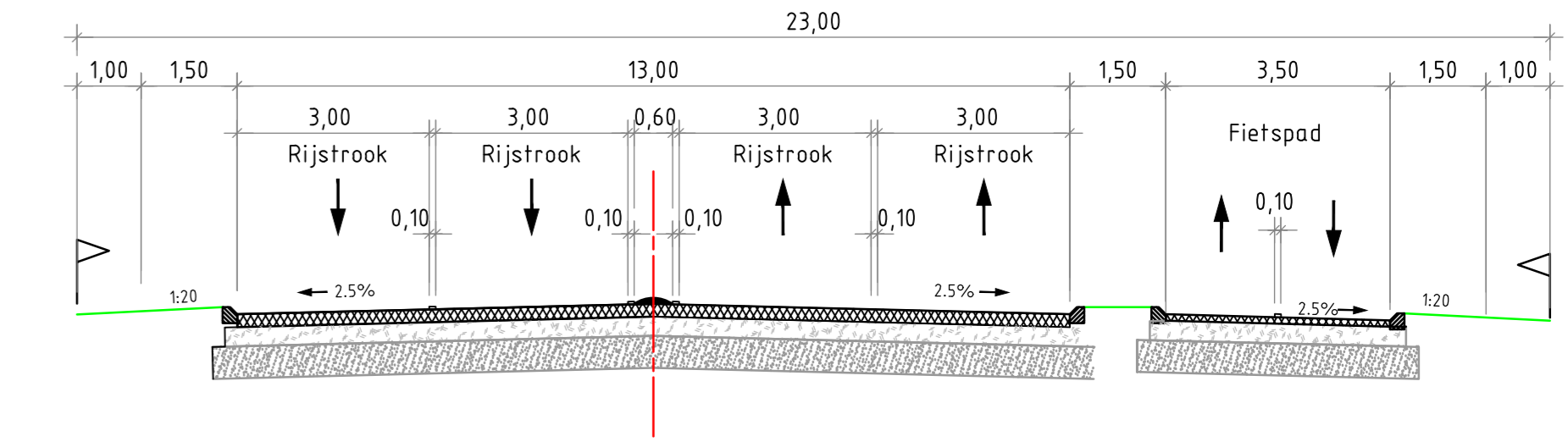
DP-06
Principe dwarsprofiel GOW type I, 2x1 rijstroken
conform dwarsprofiel provincie Zuid-Holland, handboek wegontwerp 4.0



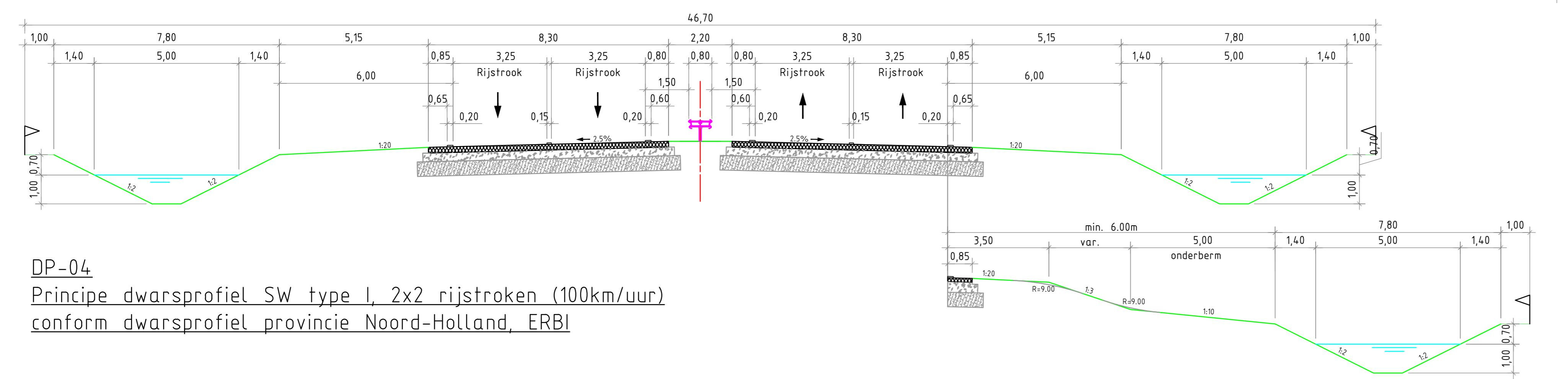
DP-03
Principe dwarsprofiel SW type I, 2x2 rijstroken (100km/uur)
conform dwarsprofiel provincie Zuid-Holland, handboek wegontwerp 4.0



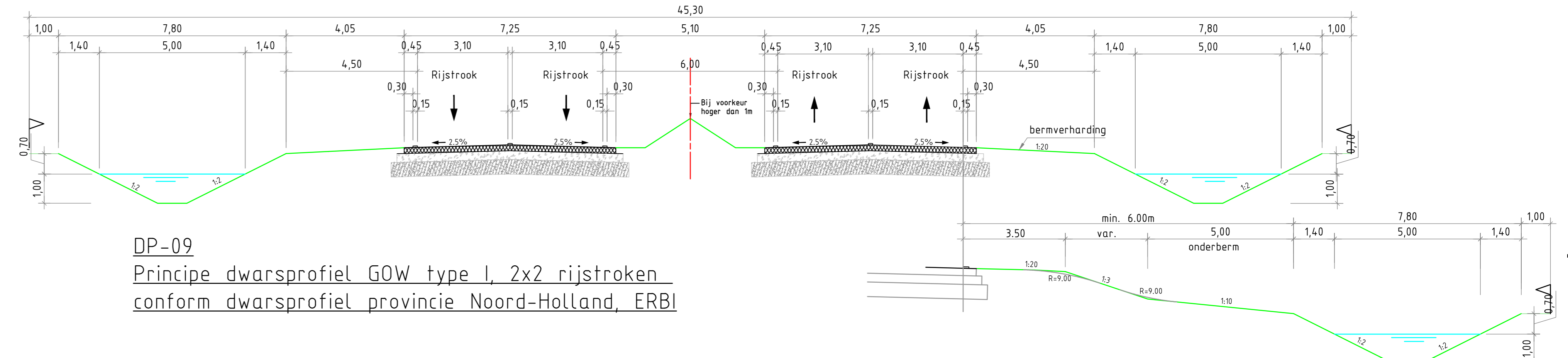
DP-07
Principe dwarsprofiel binnen de bebouwde kom, 2x1 rijstroken
conform dwarsprofiel provincie Zuid-Holland, handboek wegontwerp 4.0



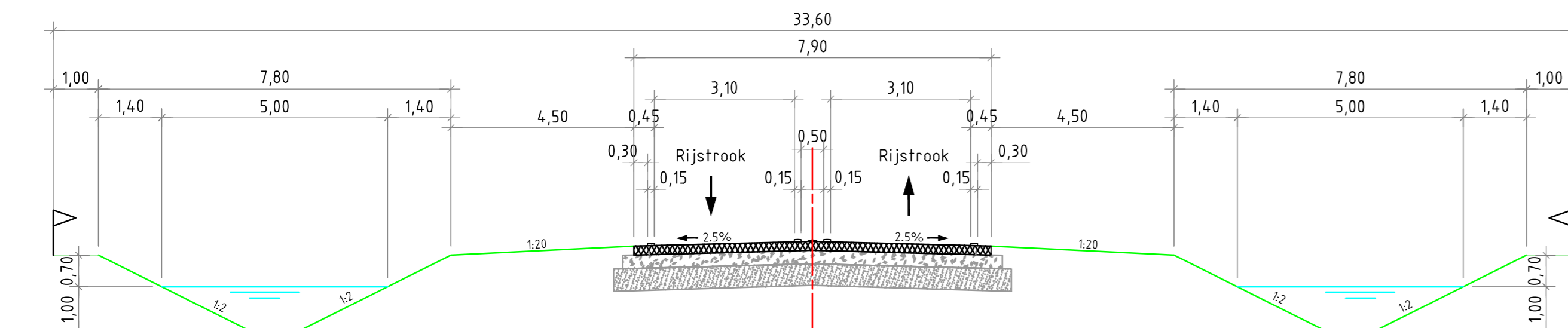
DP-08
Principe dwarsprofiel binnen de bebouwde kom, 2x2 rijstroken
conform dwarsprofiel provincie Zuid-Holland, handboek wegontwerp 4.0



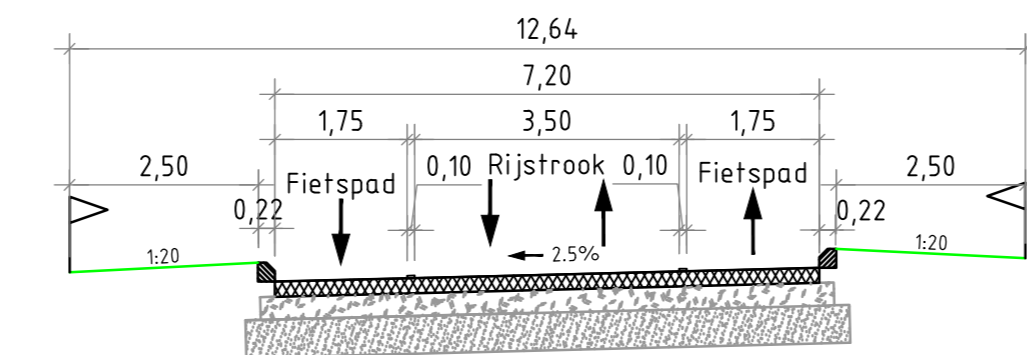
DP-04
Principe dwarsprofiel SW type I, 2x2 rijstroken (100km/uur)
conform dwarsprofiel provincie Noord-Holland, ERBI



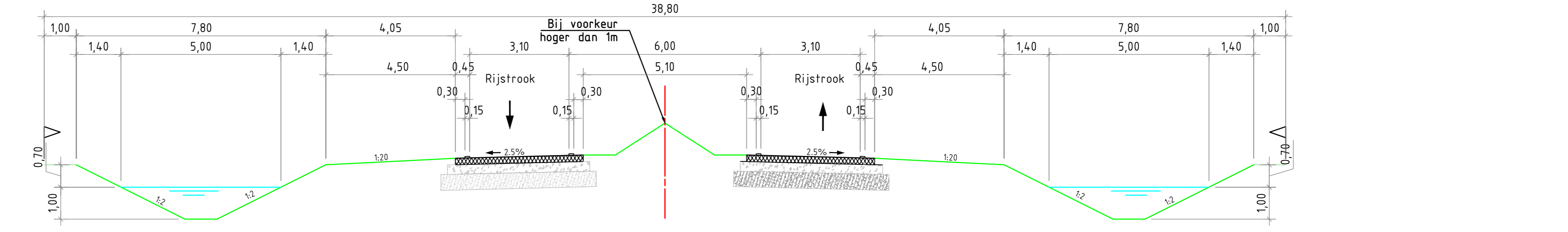
DP-09
Principe dwarsprofiel GOW type I, 2x2 rijstroken
conform dwarsprofiel provincie Noord-Holland, ERBI



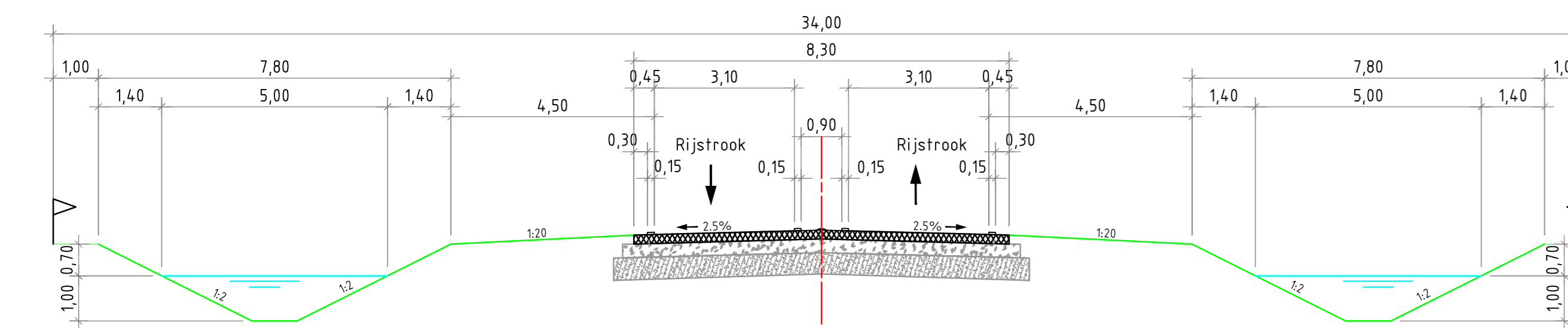
DP-11
Principe dwarsprofiel Gemeentelijke GOW type 2 1x2
conform dwarsprofiel provincie Noord-Holland, ERBI



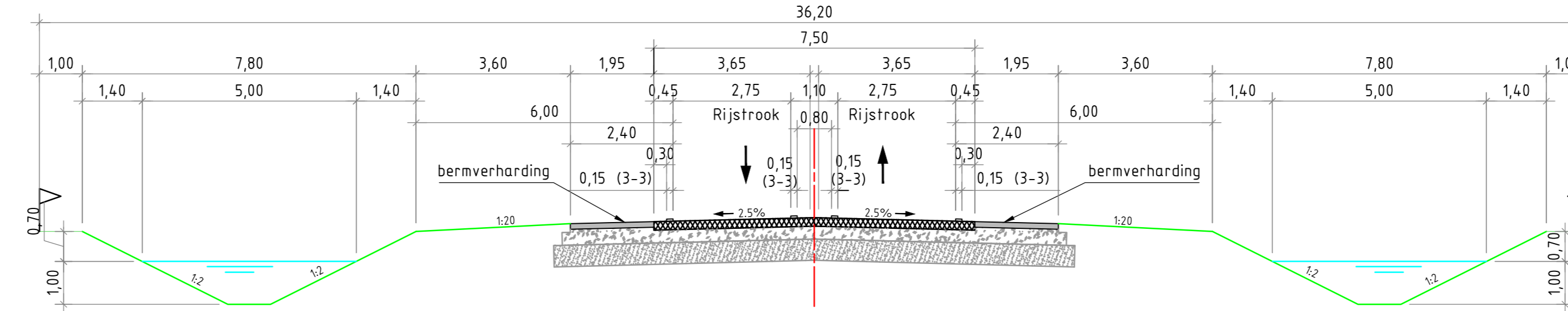
DP-10
Principe dwarsprofiel ETW type I, 1x1 rijstrook
conform dwarsprofiel provincie Noord-Holland, ERBI



DP-14
Principe dwarsprofiel Provinciale GOW type 2 2x1
conform dwarsprofiel provincie Noord-Holland, ERBI



DP-12
Principe dwarsprofiel Provinciale GOW type 2 1x2
conform dwarsprofiel provincie Noord-Holland, ERBI



DP-13
Principe dwarsprofiel Provinciale GOW type 2 1x2
conform dwarsprofiel provincie Zuid-Holland, handboek ontwerpcriteria wegen 4.0

Voor overzicht zie blad		Final	versie: 1.0 versiedatum: 26/10/2017
Behandeld bij		Final	
Duinpolderweg			
Principe dwarsprofielen			
Schetsontwerp			
getekend	T. de Weerd	ds 26-10-2017	schaal 1:100
gecontroleerd	G. Broekstra	ds 26-10-2017	
gezien	G. Broekstra	ds 26-10-2017	
Provincie Noord-Holland		in 1	bladen, blad nr. 1
Directie Buiten en Infrastructuur, sector GI		A0	
Postbus 1007 2011 SA Harlingen		BCS809-SO-WDP-001	